

RELÉ FOTOELETRÔNICO

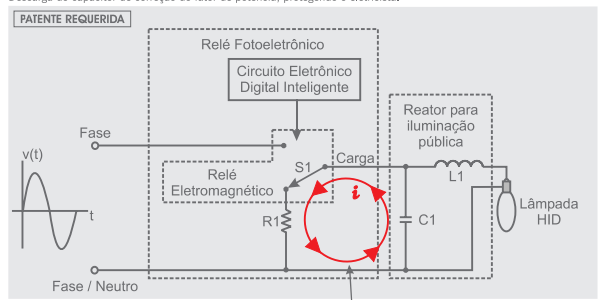
Sentinela

Potência de 1000W ou 1800VA. Grau de proteção: IP-67. Sistema Fail Off (Lâmpada apagada em caso de falha). Contato NF em operação. Tipo de sensor: fototransistor (silício). Tempo de retardo: 3 a 5s. Limites de funcionamento: -5°C a +50°C. Durabilidade dos contatos (n° de operações): > 15.000. Protegido com varistor. Tampa em policarbonato estabilizado U.V.. Fechamento dos contatos do Relé em zero volt. Controle dos parâmetros monitorado por circuito microcontrolado inteligente. Monitora o envelhecimento dos contatos do Relé interno. Em conformidade com a NBR5123.



Mais segurança

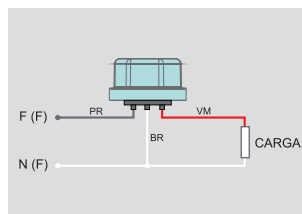
Descarga do capacitor de correção do fator de potência, protegendo o electricista.



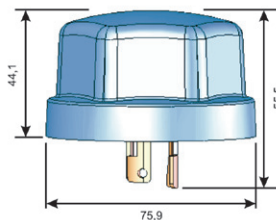
Circuito descarrega o capacitor quando o Reator está desligado. Apresenta menor consumo se comparado à utilização de um capacitor com resistor de descarga.

RELÉ FOTOELETRÔNICO SENTINELA

Esquema de ligação



Dimensões em mm



Código	Tensão de Alimentação	Modelo	LIGA*	DESLIGA*
02556	105V a 305V	RSL 1000	10 lux	20 lux
02723	198V a 242V	RSL 1000	10 lux	20 lux
02636	105V a 305V	RSL 1010	15 lux	10 lux

* Possibilidade de alteração da faixa de operação, mediante consulta.